

Der Werkstoff:

Gussmarmorfensterbänke bestehen aus etwa 80% natürlichem Marmormehl, das durch ein spezielles Mischverfahren mit ungesättigtem Polyesterharz und Farbpigmenten zu helopal Fensterbänken gegossen wird.

Vorteile:

Gussmarmorfensterbänke sind im Innen- u. Aussenbereich einsetzbar, lebensmittelecht und gegenüber haushaltsüblichen Chemikalien und Bewitterung im Aussenbereich beständig.
Gussmarmorfensterbänke haben eine dichte Oberfläche, sind somit hygienisch und lassen sich leicht reinigen.

Vorteile für den Architekten:

Gussmarmorfensterbänke sind dauerhaft, formschön und in voller Materialstärke durchgefärbt (ausgen. Granit Dekor). Dadurch ergeben sich viele Gestaltungsmöglichkeiten wie z.B. Erkerfenster, Ausklinkungen, Fräsen von Heizungsschlitzen und vieles mehr. Ein zusätzliches Plus ist unser innovatives helopal contact System, welches einen schlagregendichten Bauanschluss der Gussmarmorfensterbank ermöglicht. Infos über helopal contact finden Sie in den nachstehenden Unterlagen.

techn. Daten: Druckfestigkeit: bis 104 N/mm²
 Biegezugfestigkeit: bis 34 N/mm²
 Temperaturbeständigkeit: -40° bis +80°
 Wärmeleitfähigkeit: 0,373 W/mK
 Wasseraufnahme: unter 0,23 Gewichtsprozent
 Rohdichte: 2082 kg/m²

Vorteile für den Verarbeiter:

helopal Gussmarmor ist ein gut zu bearbeitender Werkstoff.
Gussmarmor lässt sich schneiden, schleifen, bohren und kleben.

Vorteile für den Händler:

helopal Fensterbänke werden mit einem flächendeckenden Partnernetz vertrieben, wodurch kurze Lieferzeit und rasche Beratung in jedem Ort Österreichs möglich sind. Hinter dem Unternehmen steht nicht nur österreichisches Know-How auch heimische Qualität wird im Unternehmen umgesetzt.

Genau nach Maß:

- Länge bis 360 cm
- Breite bis 80 cm
- Stärke: 2 cm

Materialeigenschaften:

- Druckfestigkeit bis 104 N/mm²
- Biegefestigkeit 34 N/mm²
- Temperaturbeständigkeit von -40°C bis +80°C
- Wasseraufnahme unter 0,23 Gewichtsprozent
- Rohdichte 2082 kg/m³
- Wärmeleitfähigkeit 0,373 W/mK



Sonderwünsche

Ob konkave oder konvexe Rundungen, Heizungsschlitze, Ausschnitte oder Falzfräsungen, mit helopal kann fast jeder Wunsch erfüllt werden (Lieferzeit für Sonderanfertigungen auf Anfrage).

Best.-Nr. 10



Best.-Nr. 18



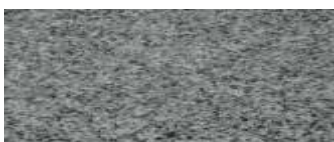
Best.-Nr. 36, Granit



Best.-Nr. 30M, Granit



Best.-Nr. 32M, Granit



Best.-Nr. 95M, Standard



Best.-Nr. 91



M = matte Oberfläche, Muster nicht farbverbindlich

Schutzfolie spätestens 3 Monate nach Erhalt der helopal Fensterbänke entfernen!

helopal classic

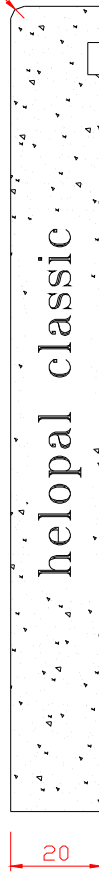
INNEN

R3 bei glänzender Oberfläche
R6 bei matter Oberfläche



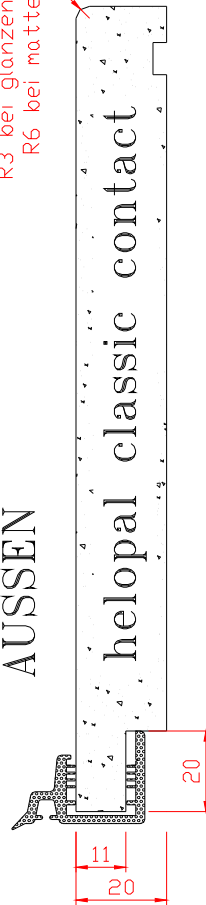
AUSSEN

R3 bei glänzender Oberfläche
R6 bei matter Oberfläche

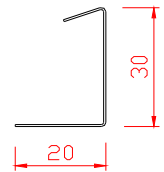


AUSSEN

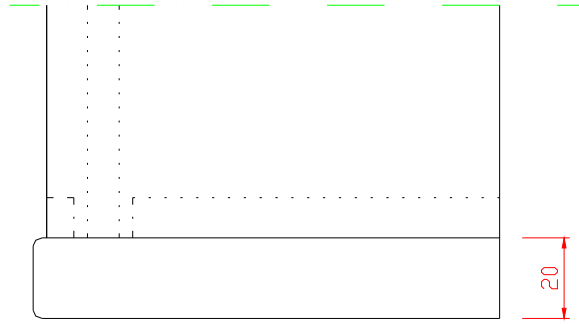
R3 bei glänzender Oberfläche
R6 bei matter Oberfläche



MONTAGEHILFE



Draufsicht

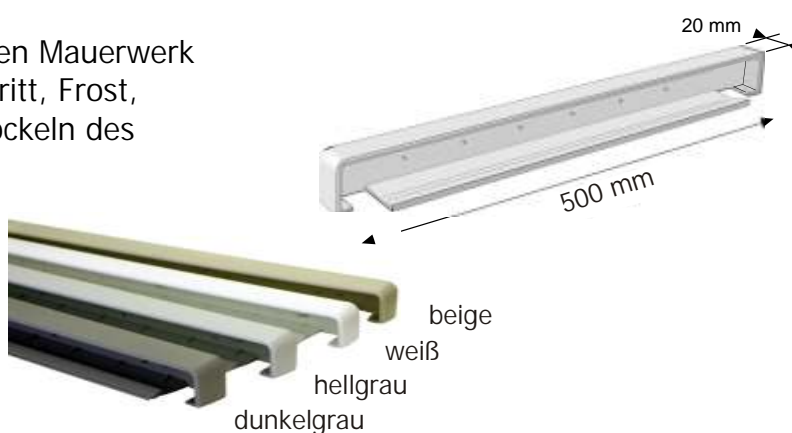




Putzanschluss

Für den Einbau von helopal Fensterbänken im Außenbereich empfehlen wir die Verwendung der original helopal Putzanschlüsse in der passenden Farbe:

Diese nehmen temperaturbedingte Längenveränderungen der Fensterbank auf und schützen Mauerwerk und Fassade vor Wassereintritt, Frost, Verschmutzung sowie Abbröckeln des Mauerputzes.



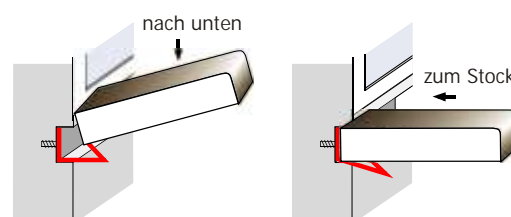
Rosetten inkl. Schraube

Die helopal Fensterbank wird mit einer ausreichenden Anzahl Rosetten, pro Laufmeter 3 Stück, versehen und in das noch nicht abgebundene untere Mörtelbett eingesetzt. Die Rosetten garantieren eine dauerhafte Verbindung zwischen Fensterbank und Mörtelbett.



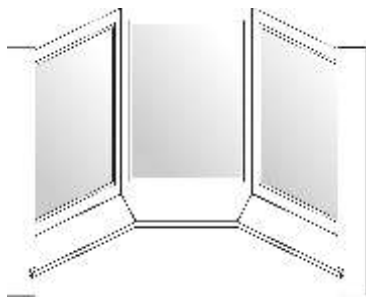
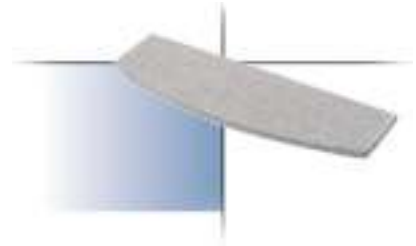
Montagehilfe inkl. Schraube

Bei der Montage von helopal Fensterbänken erleichtern die helopal Montagehilfen den Einbau wesentlich. Die Montagehilfen drücken die Fensterbank nach oben an das Fenster und erspart das zeitaufwändige Unterkeilen. Empfehlung 3 Stk/lfm



helopal Sonderfertigung:

Es sind viele Ausführungen möglich, wie an den nachstehenden Abbildungen ersichtlich wird. Lassen Sie sich von Ihrem helopal-Techniker beraten.



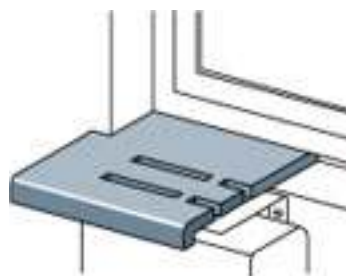
Schrägschnitte,
Erker etc.



konvex oder konkav,
abgerundete Ecken etc.



Eckausklinkung



Heizungsschlitze



Falzfräsungen

Die helopal Sichtkante:

Grundsätzlich unterscheiden wir zwischen der Sichtkante mit UV-Kitt geschlossen und poliert, bzw. der polierten Original helopal Sichtkante.

Die polierte Schnittkante sollte nur im **Innenbereich** verwendet werden, da es zu einer Verfärbung durch UV-Einstrahlung kommen kann.

Für den **Außenbereich** empfehlen wir die helopal Putzabschlüsse. Die Original helopal Sichtkante die jeglicher UV-Einstrahlung standhält, wird hauptsächlich im Produktbereich Mauerabdeckung bzw. in jenen Bereichen verwendet wo die Montage mit helopal Putzabschlüssen nicht möglich ist.



Wie pflege ich die helopal Gussmarmorfensterbank richtig:

- ➔ Abwischen mit feuchtem, weichem Tuch und Haushaltsreiniger, keine Scheuermittel verwenden!
- ➔ Kleberrückstände der Beschichtungsfolie können mittels Lösungsmittel (z.B. Aceton, Spiritus, Reinigungsverdünnung) und weichem Tuch entfernt werden.
- ➔ Auf der Fensterbank abgestellte Gegenstände (Blumentöpfe) heben, nicht schieben. Tipp: Filz- oder Korkunterlagen verwenden.

Sollte bei glänzender Oberfläche doch einmal etwas passieren:

Leichte Kratzer durch Nass-Schleifen mit Schleifpapier (Korn 600 bis 1000) und Polieren mit Autopolierpaste entfernen.

Werden matte Oberflächen stumpf, können diese ebenfalls mit Autopolierpaste und einem weichen Tuch poliert werden.

Unter Einhaltung der Pflegehinweise steht einer dauerhaften Freude an Ihrem helopal Produkt nichts im Wege.

Sollten Sie dennoch Fragen zur Pflege haben, steht Ihnen Ihr helopal Berater gerne zur Verfügung.

helopal contact classic

Das innovative Außenanschluss-System für dichte Verbindung und leichte Montage. Mit dem innovativen Anschluss-System helopal contact schaffen Sie eine absolut sichere und wasserdichte Verbindung zwischen helopal Fensterbank, Fenster und Fassade. Besonders für den Fensterbankanschluss an Fenster mit verdeckter Entwässerung nach unten ist diese Innovation eine wertvolle Hilfe.

Einsatzmöglichkeiten:

helopal contact ist bei allen Fenstersystemen aus Kunststoff, Holz, Alu, Holz/Alu und Kunststoff/Alu einsetzbar, welche entsprechende Rahmenbedingungen aufweisen.

Rahmenbedingungen:

Für die fachgerechte und voll funktionsfähige Montage des Anschlussprofils müssen Blendrahmen bzw. Fensterbankanschlussprofil des Fensters eine ebene Fläche von mindestens 30 mm aufweisen. Nach der Montage muß die obere Dichtlippe des Anschlussprofils satt am Fenster anliegen.

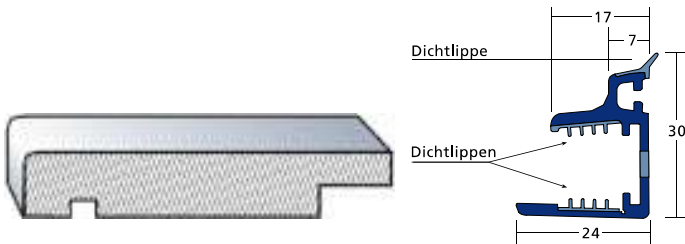
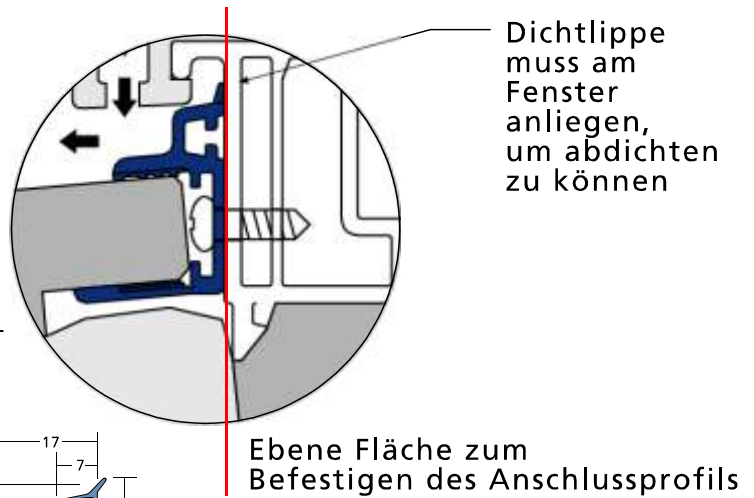
Vorteile über Vorteile

- Dichter Anschluss zwischen Fenster, Fassade und Fensterbank vermeidet Wassereintritt in den Baukörper
- Optimale Wasserabführung, auch bei Fenstern mit verdeckter Entwässerung nach unten
- Fix vorgegebenes Fensterbank-Gefälle von 5°
- Montageerleichterung – kein Unterkeilen erforderlich
- Einsparung von Dichtstoff im Anschlussbereich zum Fenster
- Verbesserte Wärmedämmung im Anschlussbereich reduziert die Möglichkeit der Tauwasserbildung
- Ausgleich thermisch bedingter Längenveränderungen vermeidet Putzschäden
- Vom Institut für Fenstertechnik Rosenheim erfolgreich auf Schlagregendichtheit nach DIN EN 1027 (Prüfberichtsnummer 32024448) geprüft.

System:
helopal-Fensterbank inkl. Falzfräsung und Tropfnase,
Putzanschlüssen und Anschlussprofil mit Schrauben

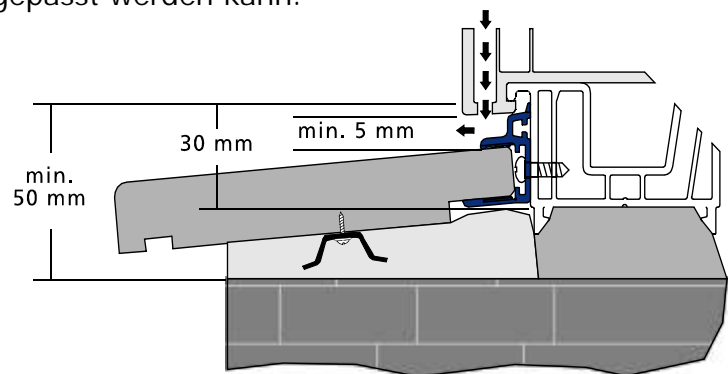
Länge: bis 360 cm
Breite: bis 40 cm
Stärke: 2 cm

Bei helopal contact sind die Fensterbänke serienmäßig mit einer hinterseitigen Falzfräsung versehen. Dadurch lassen sich die Fensterbänke exakt und absolut wasserdicht in das Anschlussprofil einpassen. Das Anschlussprofil ist in den Farben schwarz und grau erhältlich.



Putzanschluss mit Eckausklinkung

Die hintere Eckausklinkung der Putzanschlüsse gewährleistet, dass die Fensterbank über die gesamte Breite ins Anschlussprofil eingepasst werden kann.



Zuschnitt und Lieferzeit:

Bei helopal classic sind grundsätzlich alle Ausladungen, Dekore und Zwischenbreiten in 5 mm Abstufung bis Ausladung 50 cm verfügbar (Lieferzeit max. 1 Woche).

Die Ausladungen 51 bis 70 cm sind auf Sonderbestellung möglich, Lieferzeit für diese Ausladungen max. 3 Wochen.

helopal **contact** classic

Ausladungen und Dekore nach Verfügbarkeit

Farbe Breite in cm	helopal standard	helopal	helopal granit
	95M contact	10, 18, 91 contact	30M, 32M contact
9	J	J	J
11	J	J	J
13	J	J	J
15	J	J	J
16,5	J	J	J
18	J	J	J
19,5	J	J	J
21	J	J	J
22,5	J	J	J
24	J	J	J
26	J	J	J
28	J	J	J
30	J	J	J
32	J	J	J
34	J	J	J
36	J	J	J
38	J	J	J
40	J	J	J
J= VERFÜGBAR 1 Woche Lieferzeit			

Auf Grund aufwendiger Bearbeitung und Lagerhaltung des notwendigen Zubehöres für die **contact** Fensterbank, sind nur Fixbreiten verfügbar.

Zwischenbreiten sind auf Anfrage möglich, bedingen aber eine längere Lieferzeit.