

Der Werkstoff:

Gussmarmorfensterbänke bestehen aus etwa 80% natürlichem Marmor, das durch ein spezielles Mischverfahren mit ungesättigtem Polyesterharz und Farbpigmenten zu puritamo Fensterbänken gegossen wird.

Vorteile:

Gussmarmorfensterbänke sind im Innen- u. Aussenbereich einsetzbar, lebensmittelecht und gegenüber haushaltsüblichen Chemikalien und Bewitterung im Aussenbereich beständig. Gussmarmorfensterbänke haben eine dichte Oberfläche, sind somit hygienisch und lassen sich leicht reinigen.

Vorteile für den Architekten:

Gussmarmorfensterbänke sind dauerhaft, formschön und in voller Materialstärke durchgefärbt. Dadurch ergeben sich viele Gestaltungsmöglichkeiten wie z.B. Erkerfenster, Ausklinkungen, Fräsen von Heizungsschlitzen und vieles mehr. Ein zusätzliches Plus ist unser innovatives puritamo contact System für die perfekte Verbindung von Außenfensterbänken. Es ermöglicht einen schlagregendichten Bauanschluss der Gussmarmorfensterbänke. Infos über puritamo contact finden Sie in den nachstehenden Unterlagen.

techn. Daten: Druckfestigkeit: bis 104 N/mm²
 Biegezugfestigkeit: bis 34 N/mm²
 Temperaturbeständigkeit: -40° bis +80°
 Wärmeleitfähigkeit: 0,373 W/mK
 Wasseraufnahme: unter 0,23 Gewichtsprozent
 Rohdichte: 2082 kg/m²

Vorteile für den Verarbeiter:

Gussmarmor ist ein gut zu bearbeitender Werkstoff. Gussmarmor lässt sich schneiden, schleifen, bohren und kleben.

Vorteile für den Händler:

puritamo Fensterbänke werden mit einem flächendeckenden Partnernetz vertrieben, wodurch kurze Lieferzeit und rasche Beratung in jedem Ort Österreichs möglich sind. Hinter dem Unternehmen steht nicht nur österreichisches Know-How auch heimische Qualität wird im Unternehmen umgesetzt.

Genau nach Maß:

- Länge bis 360 cm
- Breite bis 50 cm
- Stärke: 1,7 cm

Materialeigenschaften:

- Druckfestigkeit bis 104 N/mm²
- Biegefestigkeit 34 N/mm²
- Temperaturbeständigkeit von -40°C bis +80°C
- Wasseraufnahme unter 0,23 Gewichtsprozent
- Rohdichte 2082 kg/m³
- Wärmeleitfähigkeit 0,373 W/mK



Sonderwünsche

Ob Heizungsschlitze, Ausschnitte oder Falzfräsungen, mit helopal kann fast jeder Wunsch erfüllt werden (Lieferzeit für Sonderanfertigungen auf Anfrage).

Best.-Nr. 210M



Best.-Nr. 220M



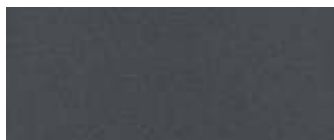
Best.-Nr. 230M



Best.-Nr. 240M



Best.-Nr. 250M



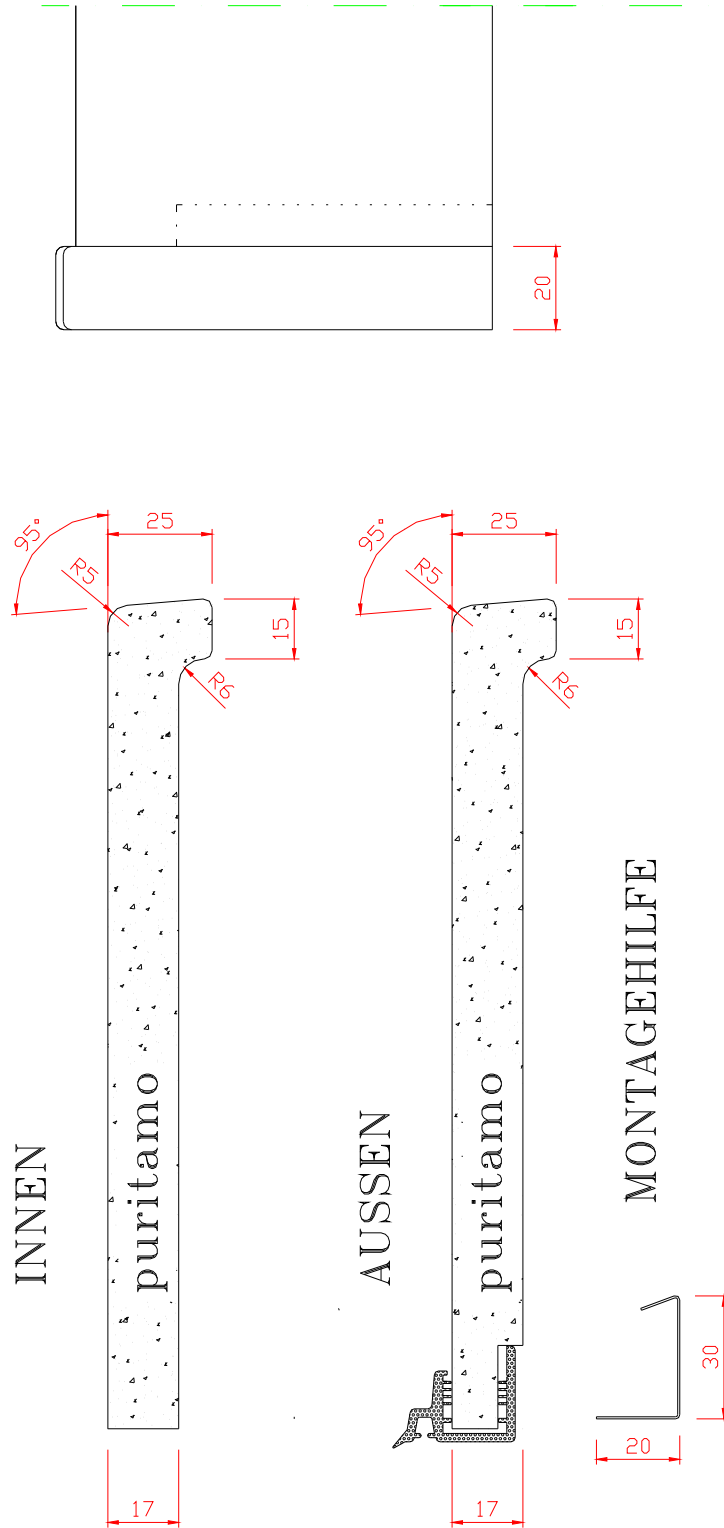
Best.-Nr. 260M



M = matte Oberfläche, Muster nicht farbverbindlich

Schutzfolie spätestens 3 Monate nach Erhalt der puritamo Fensterbänke entfernen

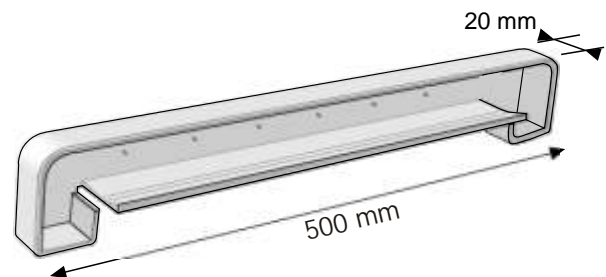
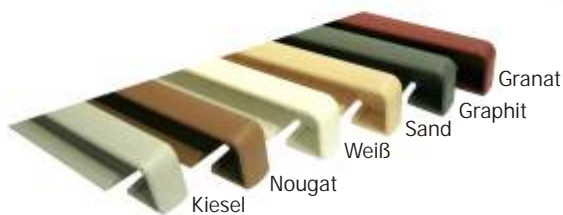
puritamo



Putzanschluss

Für den Einbau von puritamo Fensterbänken im Außenbereich empfehlen wir die Verwendung der original puritamo Putzanschlüsse in der passenden Farbe:

Diese nehmen temperaturbedingte Längenveränderungen der Fensterbank auf und schützen Mauerwerk und Fassade vor Wassereintritt, Frost, Verschmutzung sowie Abbröckeln des Mauerputzes.



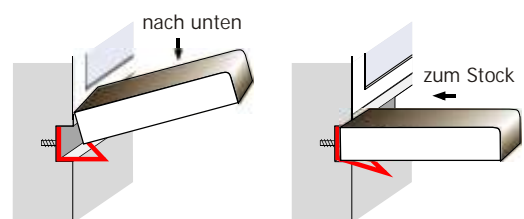
Rosetten inkl. Schraube

Die puritamol Fensterbank wird mit einer ausreichenden Anzahl Rosetten, pro Laufmeter 3 Stück, versehen und in das noch nicht abgebundene untere Mörtelbett eingesetzt. Die Rosetten garantieren eine dauerhafte Verbindung zwischen Fensterbank und Mörtelbett.



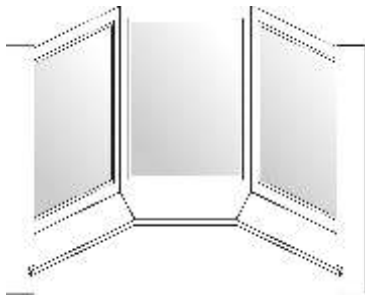
Montagehilfe inkl. Schraube

Bei der Montage von puritamo Fensterbänken erleichtern die puritamo Montagehilfen den Einbau wesentlich. Die Montagehilfen drücken die Fensterbank nach oben an das Fenster und erspart das zeitaufwändige Unterkeilen. Empfehlung 3 Stk/lfm

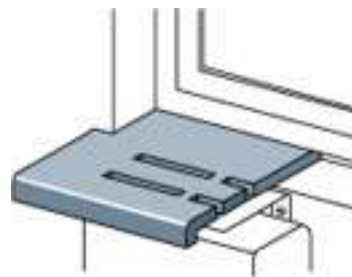


puritamo Sonderfertigungen:

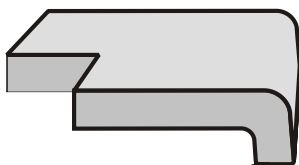
Es sind viele Ausführungen möglich, wie an den nachstehenden Abbildungen ersichtlich wird. Lassen Sie sich von Ihrem puritamo-Techniker beraten.



Schrägschnitte
Erker etc.



Heizungsschlitze



Eckausklinkung



Falzfräsungen

Die puritamo Sichtkante:

Grundsätzlich unterscheiden wir zwischen der Sichtkante mit UV-Kitt geschlossen und poliert, bzw. der polierten Original puritamo Sichtkante.

Die polierte Schnittkante sollte nur im **Innenbereich** verwendet werden, da es zu einer Verfärbung durch UV-Einstrahlung kommen kann.

Für den **Aussenbereich** empfehlen wir die puritamo Putzabschlüsse. Die Original puritamo Sichtkante die jeglicher UV-Einstrahlung standhält, wird hauptsächlich im Produktbereich Mauerabdeckung bzw. in jenen Bereichen verwendet wo die Montage mit puritamo Putzabschlüssen nicht möglich ist.



Wie pflege ich die puritamo Gussmarmorfensterbank richtig:

- ➔ Abwischen mit feuchtem, weichem Tuch und Haushaltsreiniger, keine Scheuermittel verwenden!
- ➔ Kleberrückstände der Beschichtungsfolie können mittels Aceton, Spiritus, Reinigungsverdünnung, Teerentferner, Klinkeröl, Nagellackentferner oder Putzbenzin und weichem Tuch entfernt werden
- ➔ Auf der Fensterbank abgestellte Gegenstände (Blumentöpfe) heben, nicht schieben. Tipp: Filz- oder Korkunterlagen verwenden.
- ➔ Verliert die Oberfläche an Glanz und wird stumpf (z.B. durch extreme Witterungseinflüsse, Kalkablagerungen oder seltenes Reinigen) kann diese mit Auotpolitur aufgefrischt und versiegelt werden (z.B. mit SONAX Xtreme Polish & Wax oder einem gleichwertigen Produkt).

Unter Einhaltung der Pflegehinweise steht einer dauerhaften Freude an Ihrem puritamo Produkt nichts im Wege.

Sollten Sie dennoch Fragen zur Pflege haben, steht Ihnen Ihr puritamo Berater gerne zur Verfügung.

puritamo contact

Das innovative Außenanschluss-System für dichte Verbindung und leichte Montage. Mit dem innovativen Anschluss-System puritamo contact schaffen Sie eine absolut sichere und wasserdichte Verbindung zwischen puritamo Fensterbank, Fenster und Fassade. Besonders für den Fensterbankanschluss an Fenster mit verdeckter Entwässerung nach unten ist diese Innovation eine wertvolle Hilfe.

Einsatzmöglichkeiten:

puritamo contact ist bei allen Fenstersystemen aus Kunststoff, Holz, Alu, Holz/Alu und Kunststoff/Alu einsetzbar, welche entsprechende Rahmenbedingungen aufweisen.

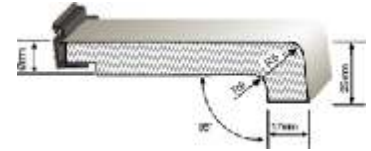
Rahmenbedingungen:

Für die fachgerechte und voll funktionsfähige Montage des Anschlussprofils müssen Blendrahmen bzw. Fensterbankanschlussprofil des Fensters eine ebene Fläche von mindestens 30 mm aufweisen. Nach der Montage muß die obere Dichtlippe des Anschlussprofils satt am Fenster anliegen.

Vorteile über Vorteile

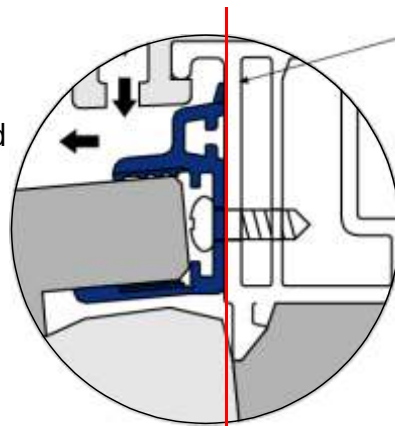
- Dichter Anschluss zwischen Fenster, Fassade und Fensterbank vermeidet Wassereintritt in den Baukörper
- Optimale Wasserabführung, speziell bei Fenstern mit verdeckter Entwässerung nach unten
- Fix vorgegebenes Fensterbank-Gefälle von 5°
- Montageerleichterung – kein Unterkeilen erforderlich
- Einsparung von Dichtstoff im Anschlussbereich zum Fenster
- Verbesserte Wärmedämmung im Anschlussbereich reduziert die Möglichkeit der Tauwasserbildung
- Ausgleich thermisch bedingter Längenveränderungen vermeidet Putzschäden
- Vom Institut für Fenstertechnik Rosenheim erfolgreich auf Schlagregendichtheit nach DIN EN 1027 (Prüfberichtsnummer 32024448) geprüft.

System:
helopal-Fensterbank inkl. Falzfräsung und Tropfnase,
Putzanschlüssen und Anschlussprofil mit Schrauben

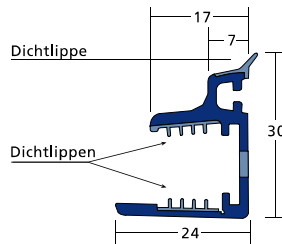


Länge: bis 360 cm
Breite: bis 40 cm
Stärke: 2 cm

Im Anschluss-System helopal contact sind die Fensterbänke serienmäßig mit einer hinterseitigen Falzfräsung versehen. Dadurch lassen sich die Fensterbänke exakt und absolut wasserdicht in das Anschlussprofil einpassen. Das Anschlussprofil ist in den Farben schwarz und grau erhältlich.



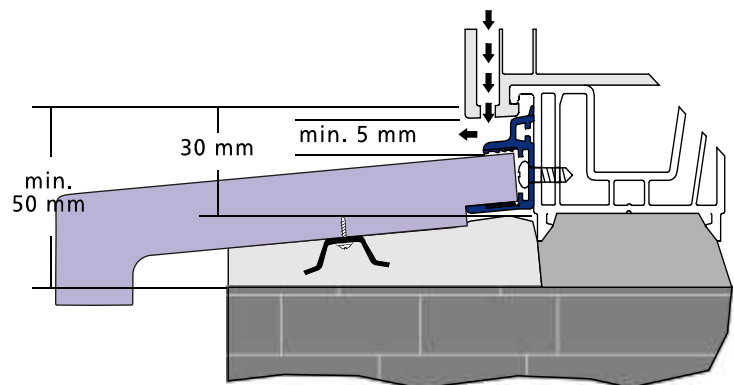
Dichtlippe muss am Fenster anliegen, um abdichten zu können



Ebene Fläche zum Befestigen des Anschlussprofils

Putzanschluss mit Eckausklinkung

Die hintere Eckausklinkung der Putzanschlüsse gewährleistet, dass die Fensterbank über die



Zuschnitt und Lieferzeit:

Bei puritamo sind grundsätzlich alle Ausladungen, Dekore und Zwischenbreiten in 5 mm Abstufung bis Ausladung 55 cm verfügbar (Lieferzeit max. 1 Woche).

Die Ausladung 56 bis 70 cm sind auf Sonderbestellung möglich, Lieferzeit für diese Ausladungen max. 3 Wochen.

puritamo **contact**

Ausladungen und Dekore nach Verfügbarkeit

	puritamo	
Farbe	210M, 220M, 230M, 240M, 250M, 260M	
Breite in cm	contact	
12,5	J	
15	J	
17,5	J	
20	J	
22,5	J	
25	J	
30	J	
35	J	
40	J	
45	J	
50	J	
	J= Verfügbar	1 Woche Lieferzeit

Zuschnitt in jeder Zwischenbreite möglich.