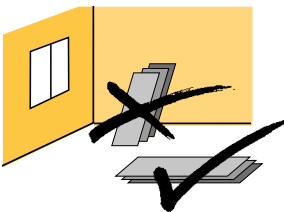


TRANSPORT & LAGERUNG



Die Fensterbänke flach liegend transportieren und lagern.

Hinweis: Bei Verputzarbeiten zusätzlich mit Karton abdecken.

Transportschutzfolie spätestens **4 Wochen nach Erhalt entfernen**.
Schadhafte Produkte VOR Montage beanstanden. Werden schadhafte Produkte montiert, übernehmen wir keine Folgekosten.



NICHT AUF DEN FENSTERBÄNKEN SCHNEIDEN!

ALLG. HINWEISE/HAFTUNGSAUSSCHLUSS

Bitte beachten Sie die Hinweise und Informationen dieser Montageanleitung. Lesen Sie die Montageanleitung vor der Montage sorgfältig durch. Die Montage unserer Produkte hat ausschließlich aufgrund der vorliegenden Montageanleitung zu erfolgen.

Fensterbänke sind grundsätzlich nicht zum Betreten geeignet.

Wir übernehmen keinerlei Haftung für Schäden jeglicher Art, die aufgrund der Nichtbeachtung der in dieser Montageanleitung angegebenen Hinweise und Informationen sowie bei nicht bestimmungsgemäßem Gebrauch und/oder Montage entstehen, sofern sich aus zwingenden gesetzlichen Bestimmungen nichts anderes ergibt. Bitte berücksichtigen Sie die Verarbeitungshinweise auf den Produkten!

MONTAGEHINWEISE

Gemäß ÖNORM dürfen Bewegungen der Fensterbank (z.B. thermisch oder durch Wind / Sog) nicht in das Fassadensystem abgeleitet werden. Eine fachgerechte Planung im Vorfeld der Montage ist unbedingt erforderlich.

Die Fensterbankunterseite ist vor dem Verkleben sauber, trocken und fettfrei gründlich zu reinigen. Montageflächen (Parapet) müssen sauber, trocken, tragfähig, glatt, eben, rissfrei und vor allem anhaltend haftfähig sein. Vertiefungen sind dauerhaft auszugleichen. Gegebenenfalls ist ein Glattstich aufzubringen.

Vor der Anwendung sind unbedingt Haftprüfungen durchzuführen. Um ausreichende Klebekraft zu erzielen empfehlen wir die Klebeflächen (Fensterbank/Parapet) mit Haftvermittler/Grundierung/Primer zu behandeln.

Die Längenausdehnung der Fensterbänke berücksichtigen: bis zu 1,5 mm/lfm bei 50°C Temperaturunterschied. Deshalb dürfen Einzellängen nur bis maximal 3 m vorgesehen werden. Bei größeren Längen empfiehlt sich eine Teilung mit einer Stoßverbindung.

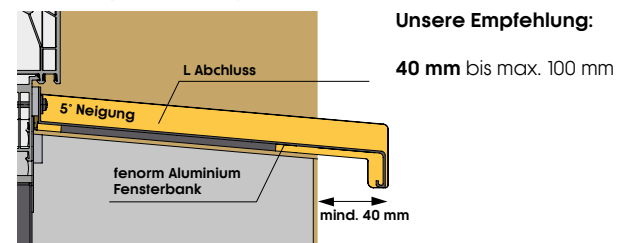
ALLGEMEINE HINWEISE

Um **Korrosion** durch elektro-chemische Elementbildung zu vermeiden, dürfen fenorm Aluminium Fensterbänke und Zubehör **nicht zusammen mit asbesthaltigen Stoffen und unedlen Metallen** wie z. B. Blei, Kupfer, Eisen, Zink oder Kupferlegierungen (z. B. Messing) eingebaut werden.

Schützen Sie die Fensterbank vor Kontakt mit alkalischen Flüssigkeiten (z. B. zu feuchter **Kalk, Putz und Mörtel**). Klebefolie, Schutzöl oder Abziehlack können dies verhindern. Es ist allerdings hierbei zu beachten, dass dies nur kurzfristige Maßnahmen sind. Bei längerer Abdeckdauer, insbesondere bei thermolackierten Profilen, kann eine nachteilige Veränderung der Oberfläche auftreten.

FENSTERBANKVORSPRUNG UND -GEFÄLLE

Bereits beim Ausmessen der Fensterbänke muss der **Fensterbankvorsprung** berücksichtigt werden.



Unsere Empfehlung:

40 mm bis max. 100 mm

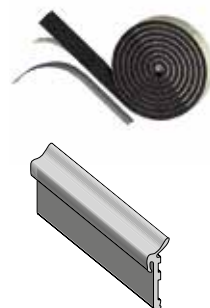
Ab einem Vorsprung von 100 mm bzw. mehr als 1/3 der Ausladung sind die Fensterbänke zusätzlich mit Stützwinkel / Konsolen zu unterstützen und zu befestigen.

ZUBEHÖR FÜR MONTAGE & ABDICHTUNG

Abdichtung zum Fenster

Zum schlagregendichten Anschluss zwischen Fensterbankanschraubsteg und Fensterbankanschlussprofil empfehlen wir **vorkomprimierte, selbstrückstellende Fugendichtbänder BG 1** (z. B. 25/2-6 mm oder 25/1,5-2,5 mm). Diese werden am Anschraubsteg rückwärtig mit der Oberkante bündig aufgebracht. Alternativ kann auch die **Anschlussdichtung CT 140** verwendet werden.

Bei Fugendichtbänder ausschließlich die Qualität BG 1 nach DIN 18542 verwenden. Beim Anbringen pro lfm Fuge 10 - 20 mm Überlänge berücksichtigen und Band leicht gestaucht verlegen. Fugendichtband nicht ziehen / längen. Stöße fugen- und lückenlos gestaucht verlegen. NICHT überlappen.



ZUBEHÖR FÜR MONTAGE & ABDICHTUNG

Fensterbankschraube

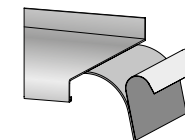
Dient zur Befestigung der Fensterbank am Fensterbankanschlussprofil des Fensters. Fensterbankschrauben werden kostenlos mitgeliefert.



Hinweis: Je nach Ausführung des Fensterbankanschlussprofils kann Vorbohren erforderlich sein! Schrauben / Bohren in den Rahmen direkt (stumpfe Montage) wird nicht empfohlen bzw. ist mit dem Fensterhersteller abzuklären.

Antidröhn

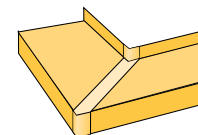
Die selbstklebenden Streifen werden an die Unterseite der Fensterbank geklebt und dämpfen die Schlagregengeräusche. Die Antidröhnfläche sollte **mind. 1/3 der Fensterbankfläche** betragen.



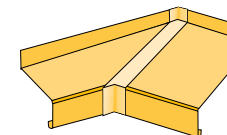
Stoß- und Eckverbinder Außen- und Innenecke

Wird bei Stoß-auf-Stoß-Montage von Aluminium Fensterbänken eingesetzt. Stoßverbinder werden auf die zu verbindenden Fensterbankenden aufgesteckt. Die Dehnungsfuge sollte hierbei **10 mm** betragen.

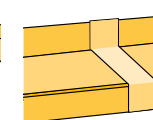
Eckverbinder Außenecke:



Eckverbinder Innenecke:



Stoßverbinder:



Hinweis: Die Abdichtung zwischen Fensterbank und Stoß- / Eckverbinder hat bauseits zu erfolgen, z. B. mit Butylklebeband, zweite wasserführende Ebene, etc... Alternativ gibt es auch Gleitverbinder vom System RAG² (siehe RAG² Gleitabschluss) und vom **Slide-System**.

L-Vario

für nachträgliche Montage
von Aluminium Außenfensterbänken

MONTAGERICHTLINIEN



Unsere Empfehlung:

Verwenden Sie das original helopal Montagematerial!
ACHTUNG: Bei nicht fachgerecht durchgeführter Montage können wir für Folgeschäden keine Haftung übernehmen!
Mit dieser Ausgabe 04/2022 verlieren alle alten Montage-richtlinien ihre Gültigkeit!

Aktuelle Informationen finden Sie unter www.helopal.com

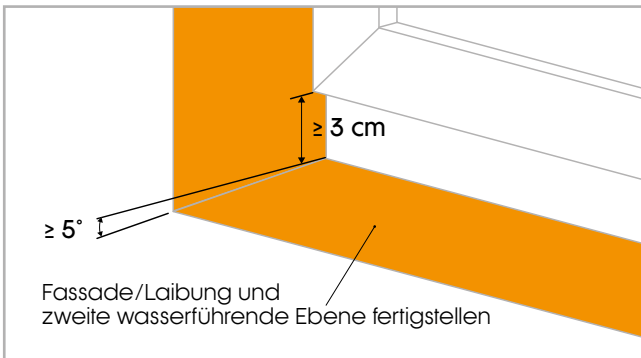
Hier geht's zum
Montagevideo →



1. MONTAGERICHTLINIEN LESEN

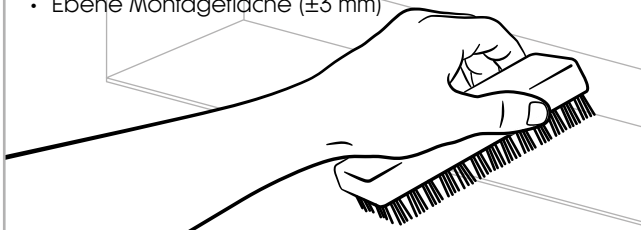
(SIEHE RÜCKSEITE)

2. ZWEITE WASSERFÜHRENDE EBENE HERSTELLEN

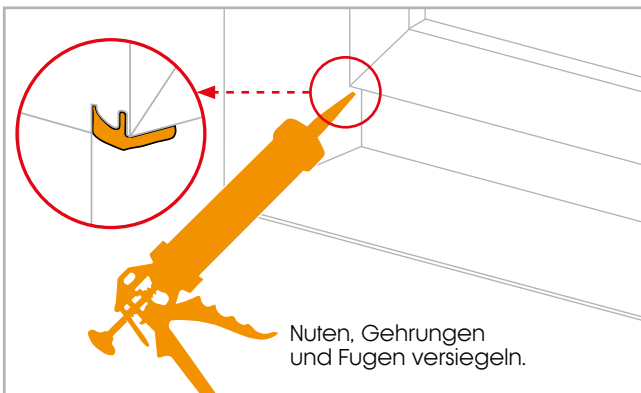


3. UNTERGRUND/HAFTFLÄCHE VORBEREITEN

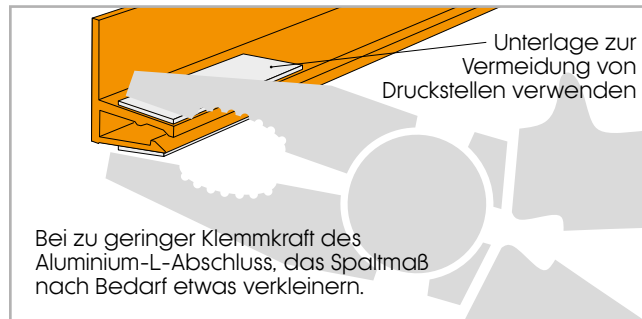
- Fester tragfähiger Untergrund
- Klebeflächen müssen anhaltend haftfähig, trocken, sauber, staub- und fettfrei sein.
- Ebene Montagefläche ($\pm 3 \text{ mm}$)



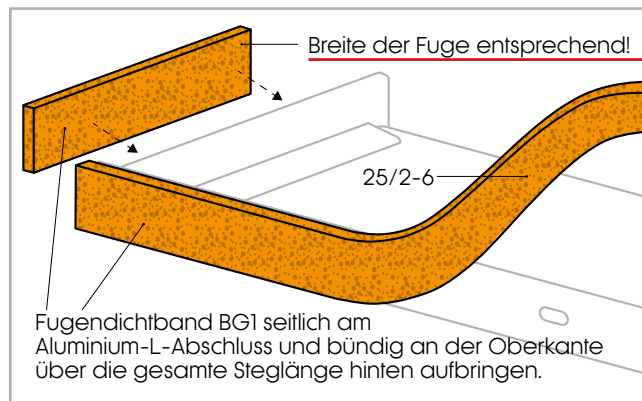
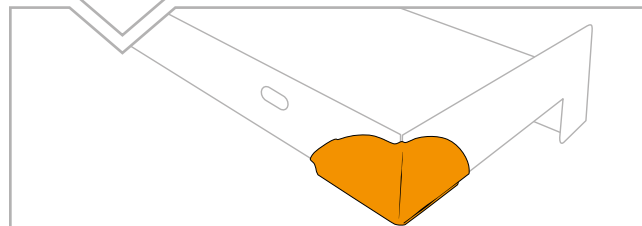
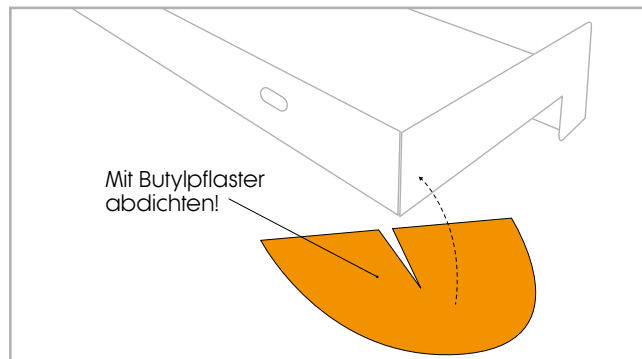
4. VERSIEGELN



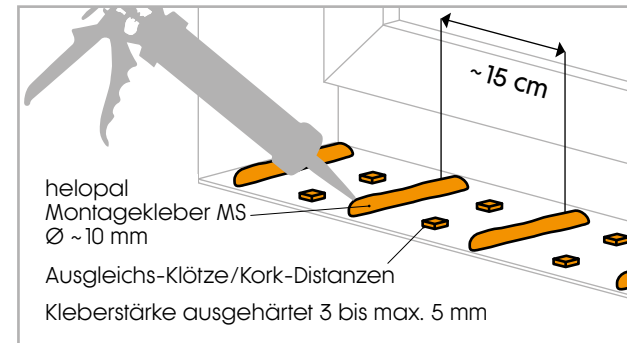
5. L-VARIO-ABSCHLUSS KONTROLLIEREN



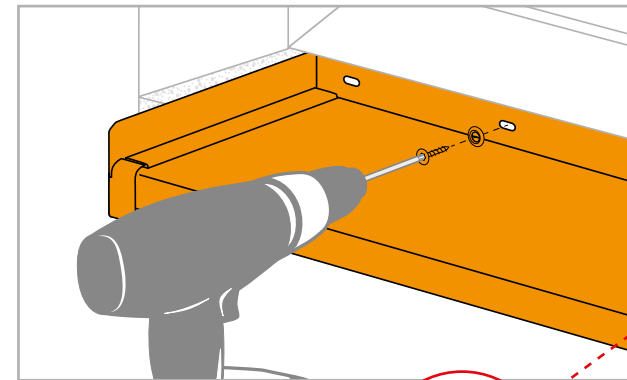
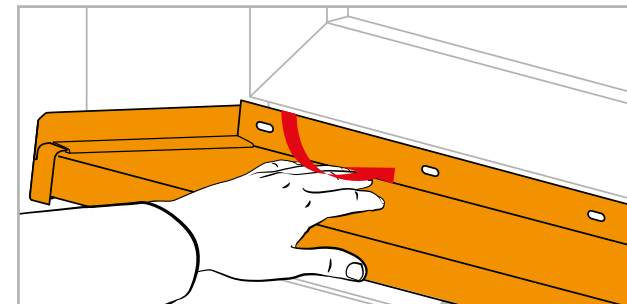
6. FENSTERBANK VORBEREITEN



7. VERKLEBUNG VORBEREITEN



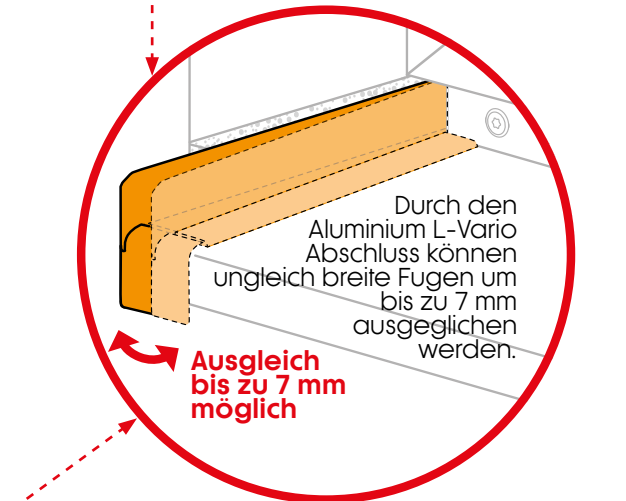
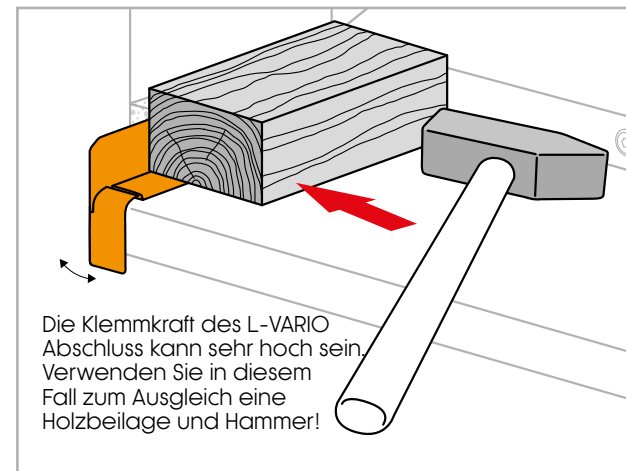
8. FENSTERBANK MONTIEREN



Länge der Fensterbank	Fugenbreite je Seite
< 1 m	6 mm
1 - 2 m	8 mm
2 - 3 m	10 mm

ACHTUNG: Gefälle muss $\geq 5^\circ$ betragen!

9. L-VARIO-ABSCHLUSS EINRICHTEN



10. FERTIGE FENSTERBANK

