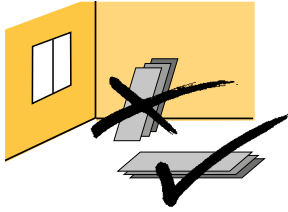


TRANSPORT & LAGERUNG



Die Mauerabdeckung flach liegend transportieren und lagern.

Hinweis: Bei Verputzarbeiten zusätzlich mit Karton abdecken.

Transportschutzfolie spätestens 4 Wochen nach Erhalt entfernen. Schadhafte Produkte VOR Montage beanstanden. Werden schadhafte Produkte montiert, übernehmen wir keine Folgekosten.



NICHT AUF DER MAUERABDECKUNG SCHNEIDEN!

HAFTUNGSAUSSCHLUSS

Bitte beachten Sie die Hinweise und Informationen dieser Montageanleitung. Lesen Sie die Montageanleitung vor der Montage sorgfältig durch. Die Montage unserer Produkte hat ausschließlich aufgrund der vorliegenden Montageanleitung zu erfolgen.

Mauerabdeckungen sind grundsätzlich nicht zum Betreten geeignet.

Die beschriebene Montageart ist nur bis zum 1. Stockwerk möglich. Bei höheren Mauer-, Balkonabdeckungen, Attikaverkleidungen udgl. ist die Anwendung, Montage und Befestigung entsprechend zu planen und auszuführen, damit eine dauerhafte Eignung, Funktion und Verbindung mit dem Mauerwerk sichergestellt ist (Windlasten etc.).

Siehe dazu unsere Klebesysteme:

„Innotec - Dauerhafte Verklebung von helopal Fensterbänken & Mauerabdeckungen“

„Innotec - Dauerhafte Verklebung von fenorm Alu-Fensterbänken & Mauerabdeckungen“

Wir übernehmen keinerlei Haftung für Schäden jeglicher Art, die aufgrund der Nichtbeachtung der in dieser Montageanleitung angegebenen Hinweise und Informationen sowie bei nicht bestimmungsgemäßem Gebrauch und/oder Montage entstehen, sofern sich aus zwingenden gesetzlichen Bestimmungen nichts anderes ergibt.

Bitte berücksichtigen Sie die Verarbeitungshinweise auf den Produkten!

ALLGEMEINE HINWEISE

Um **Korrosion** durch elektro-chemische Elementbildung zu vermeiden, dürfen fenorm Aluminium Mauerabdeckungen und Zubehör **nicht zusammen mit asbesthaltigen Stoffen und unedlen Metallen** wie z. B. Blei, Kupfer, Eisen, Zink oder Kupferlegierungen (z.B. Messing) eingebaut werden.

Schützen Sie die Mauerabdeckung vor Kontakt mit alkalischen Flüssigkeiten (z. B. zu feuchter Kalk, Putz und Mörtel). Klebefolie, Schutzöl oder Abziehlack können dies verhindern. Es ist allerdings hierbei zu beachten, dass dies nur kurzfristige Maßnahmen sind. Bei längerer Abdeckdauer, insbesondere bei thermolackierten Profilen, kann eine nachteilige Veränderung der Oberfläche auftreten.

MONTAGEHINWEISE

Gemäß ÖNORM dürfen Bewegungen der Mauerabdeckung (z.B. thermisch oder durch Wind / Sog) nicht in das Fassadensystem abgeleitet werden. Eine fachgerechte Planung im Vorfeld der Montage ist unbedingt erforderlich.

Die Längenausdehnung der Mauerabdeckung berücksichtigen: bis zu 1,5 mm/lfm bei 50°C Temperaturunterschied. Deshalb dürfen Einzellängen nur bis maximal 3 m vorgesehen werden. Bei größeren Längen empfiehlt sich eine Teilung mit einer Stoßverbindung.

VORSPRUNG, GEFÄLLE UND DEHNFUGE

Bereits beim Ausmessen der Mauerabdeckung muss der Vorsprung berücksichtigt werden.

Unsere Empfehlung:	Vorsprung	≥ 40 mm
	Gefälle	≥ 3°
	Dehnfugenbreite	5 mm

Mauerabdeckung Slide

Aluminium Mauerabdeckung
geklebtes System

MONTAGERICHTLINIEN



Unsere Empfehlung:

Verwenden Sie das original helopal Montagematerial!

ACHTUNG: Bei nicht fachgerecht durchgeführter Montage können wir für Folgeschäden keine Haftung übernehmen!

Mit dieser Ausgabe 04/2022 verlieren alle alten Montage-richtlinien ihre Gültigkeit!

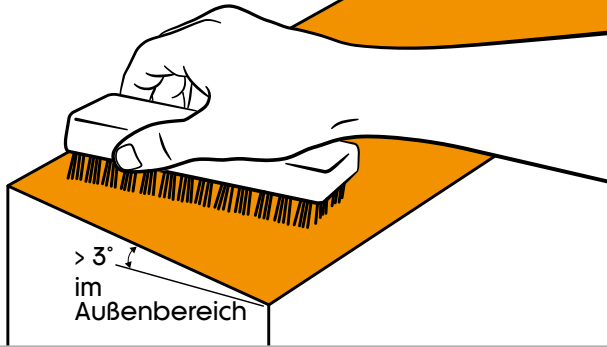
Aktuelle Informationen finden Sie unter www.helopal.com

1. MONTAGESRICHTLINIEN LESEN

(SIEHE RÜCKSEITE)

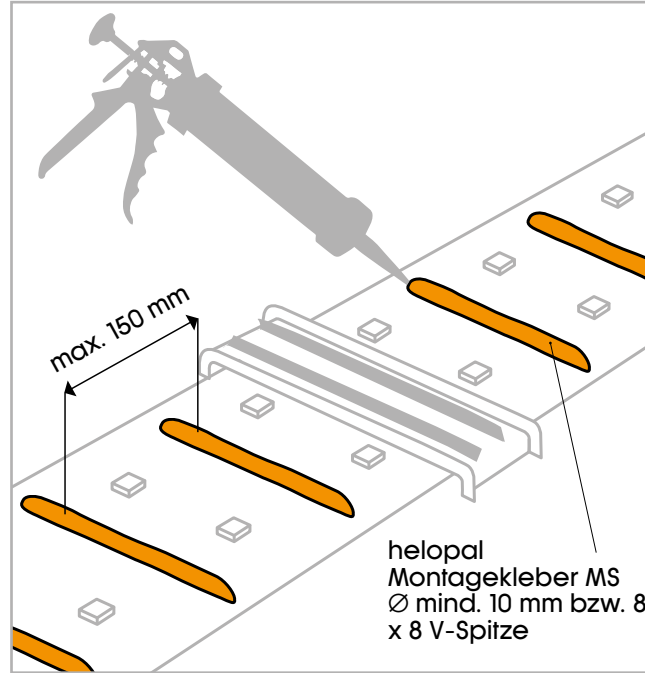
2. UNTERGRUND/HAFNFLÄCHE VORBEREITEN

- Fester tragfähiger Untergrund wie z. B. Beton
- Klebeflächen müssen anhaltend haftfähig, trocken, sauber, staub- und fettfrei sein. Vor der Anwendung sind unbedingt Haftprüfungen durchzuführen.
- Um ausreichende Klebekraft zu erzielen, empfehlen wir die Klebeflächen mit Haftvermittler/Grundierung/Primer zu behandeln
- Ebene Montagefläche (± 3 mm)
- Montage ausschließlich mit dauerelastischem helopal Montagekleber MS



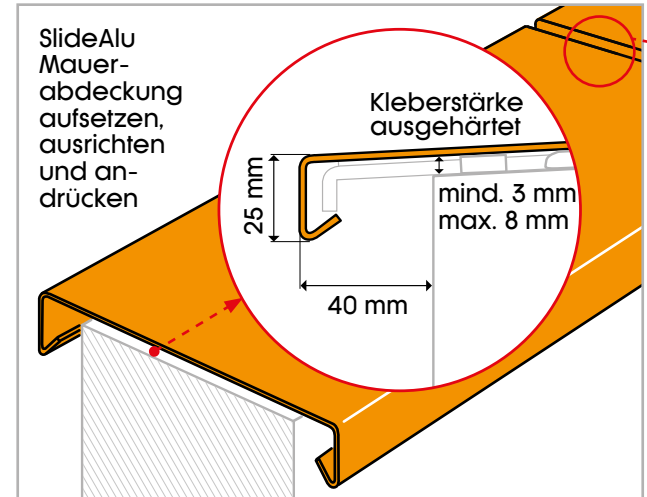
4. VERKLEBUNG VORBEREITEN

- ! Vor Aufbringung des helopal Montageklebers MS die Abdeckung „trocken“ auf die Mauer legen. Maße, Überstand, Fugenbreite und Ebenheit kontrollieren.

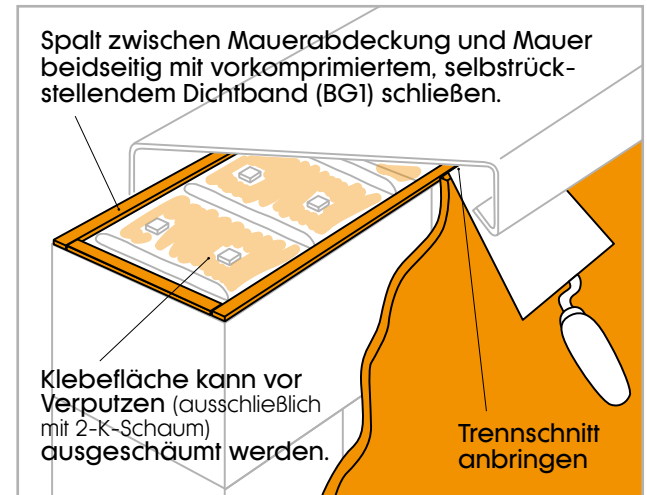


5. MAUERABDECKUNG VERSETZEN

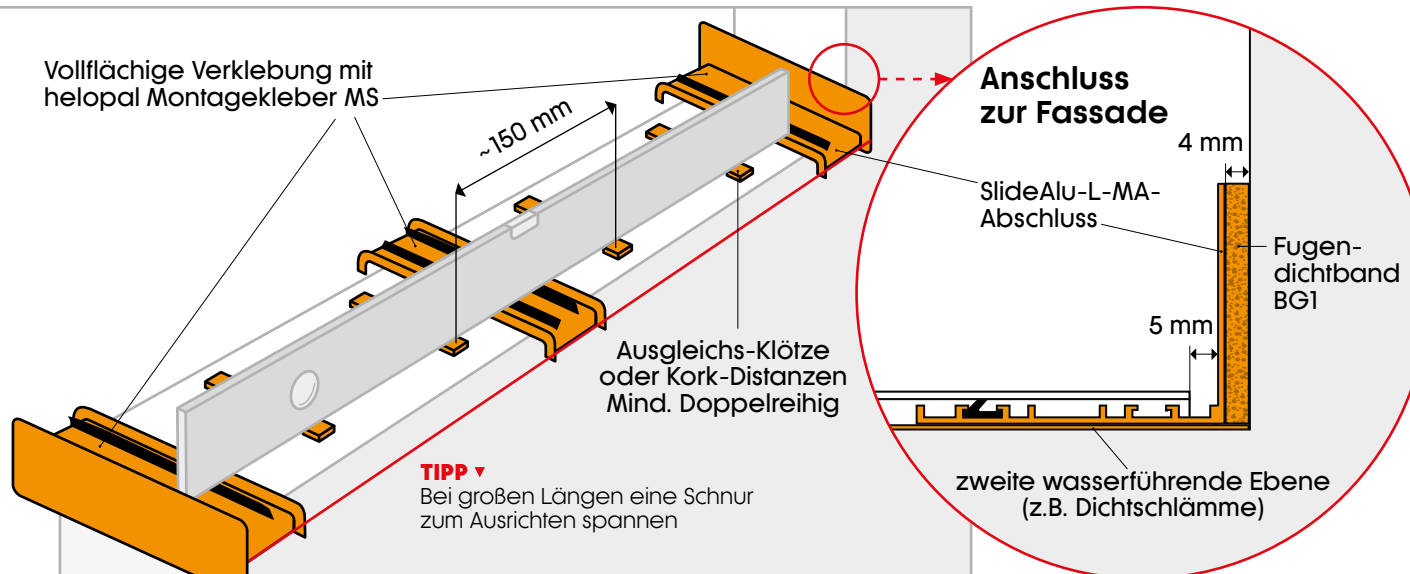
5 a) Bei bereits verputzter Wand



5 b) Bei nachträglichem verputzen



3. SLIDE STOSS-/ECKVERBINDER UND ABSCHLÜSSE MONTIEREN



6. STOSS- UND ECKABDICHTUNG

