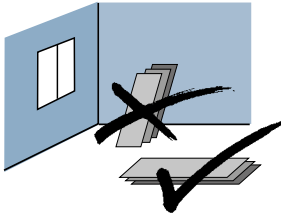


TRANSPORT & LAGERUNG



NICHT AUF DEN
FENSTERBÄNKEN
SCHNEIDEN!

Die Fensterbänke flach liegend mit der Schutzfolie zueinander transportieren und lagern.

Hinweis: Bei Verputzarbeiten zusätzlich mit Karton abdecken.

Beschichtungsfolie erst nach der Montage und Abschluss der Putzarbeiten entfernen, jedoch **spätestens 3 Monate nach Erhalt** der Fensterbänke. Vor dem Abziehen der Folie lose Verunreinigungen entfernen.

ALLG. HINWEISE/HAFTUNGSAUSSCHLUSS

Bitte beachten Sie die Hinweise und Informationen dieser Montageanleitung. Lesen Sie die Montageanleitung vor der Montage sorgfältig durch. Die Montage unserer Produkte hat ausschließlich aufgrund der vorliegenden Montageanleitung zu erfolgen.

Wir übernehmen keinerlei Haftung für Schäden jeglicher Art, die aufgrund der Nichtbeachtung der in dieser Montageanleitung angegebenen Hinweise und Informationen sowie bei nicht bestimmungsgemäßem Gebrauch und/oder Montage entstehen, sofern sich aus zwingenden gesetzlichen Bestimmungen nichts anderes ergibt.

Fensterbänke sind grundsätzlich nicht zum Betreten geeignet. Ausnahme: Gesondert geplante und ausgeführte Austritte bei Türen.

MONTAGEHINWEISE

Die Fensterbankunterseite ist vor dem Verkleben sauber, trocken und fettfrei gründlich zu reinigen. Montageflächen (Parapet) müssen sauber, trocken, tragfähig, glatt, eben, rissfrei und vor allem anhaltend haftfähig sein. Vertiefungen sind dauerhaft auszugleichen. Gegebenenfalls ist ein Glatzstich aufzubringen.

Vor der Anwendung sind unbedingt Haftprüfungen durchzuführen. Um ausreichende Klebekraft zu erzielen empfehlen wir die Klebeflächen (Fensterbank/Parapet) mit Haftvermittler/Grundierung/Primer zu behandeln.

Zur **Vermeidung von Kondensat** sind Fensterbänke hohlraumfrei zu montieren. Im Brüstungsbereich die Hohlräume vollflächig schließen, zB mit einem Glatzstrich oder einer geeigneten Dämmstoffplatte. Zu hohe Bau- und Raumluftfeuchte beim Einbau der Fensterbänke vermeiden.

Die **Längenausdehnung** der Fensterbänke berücksichtigen: **bis zu 1,4 mm/lm** bei 50°C Temperaturunterschied. Deshalb dürfen Einzellängen nur bis maximal 3,6 m vorgesehen werden. Bei größeren Längen empfiehlt sich eine Teilung mit einer Stoßverbindung.

Bei **stumpfer Montage** der Fensterbänke direkt an den Fensterrahmen ist die **Anschlussfuge mit** einem ausreichend tiefen **Profil** (mind. 8 mm) **abzudecken** bzw. ein geeignetes Montageprofil anzubringen.

04/2021
632510

helopal
Die Fensterbank

Montagehilfe Flex

für helopal und fenorm
Innenfensterbänke

MONTAGERICHTLINIEN



Unsere Empfehlung: Verwenden Sie das original helopal Montagematerial!

ACHTUNG: Bei nicht fachgerecht durchgeführter Montage können wir für Folgeschäden keine Haftung übernehmen!

**Mit dieser Ausgabe 04/2021 verlieren alle alten Montageanleitung-
linien ihre Gültigkeit!**

Aktuelle Informationen finden Sie unter www.helopal.com

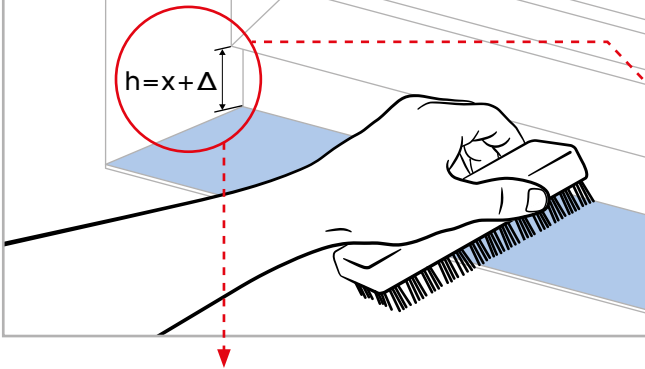
Montagehilfe Flex

1. MONTAGERICHTLINIEN LESEN

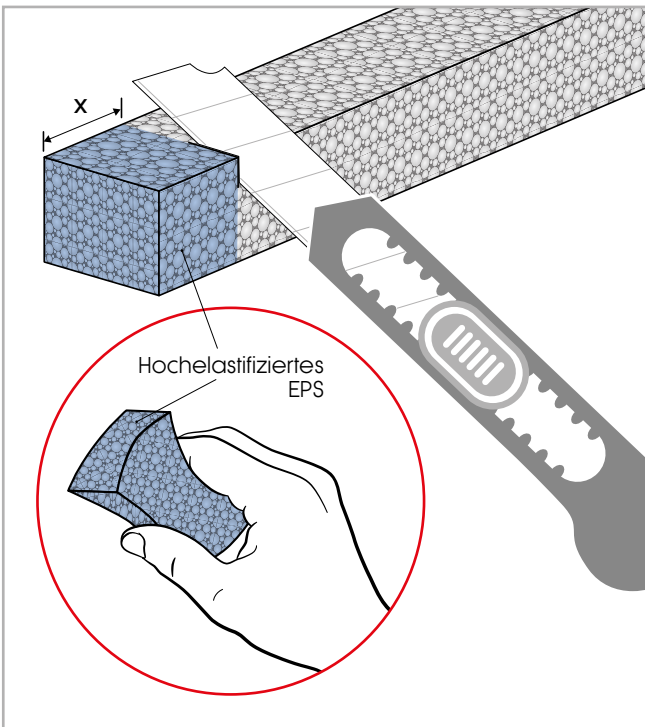
(SIEHE RÜCKSEITE)

2. UNTERGRUND/HAFTFLÄCHE VORBEREITEN

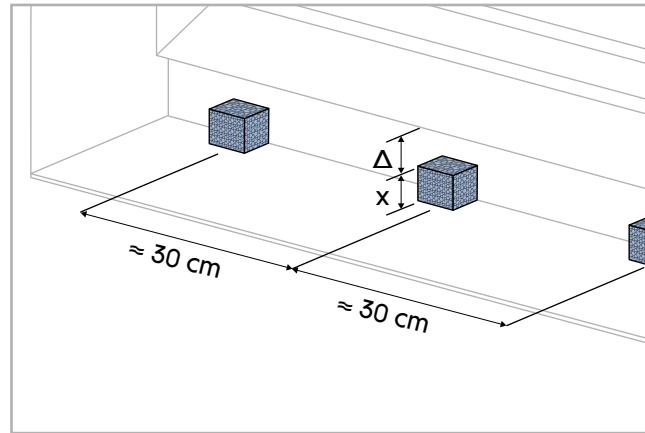
- Fester tragfähiger Untergrund
- Klebeflächen müssen anhaltend haftfähig, trocken, sauber, staub- und fettfrei sein
- Ebene Montagefläche



3. MONTAGEHILE FLEX ZUSCHNEIDEN



3. MONTAGEHILE FLEX POSITIONIEREN



helopal linea
 $\Delta \approx 1 \text{ cm}$

helopal puritamo / fenorm
 $\Delta \approx 1,2 \text{ cm}$

helopal classic
 $\Delta \approx 1,2 \text{ cm}$

